

Made in Ukraine

SOFI



Ви стали власником дитячого ліжечка від українського виробника ТМ «Гойдалка».

- Виріб виготовлений з екологічно чистої сировини – буку та відповідає необхідним сертифікатам якості.
- Ліжко має просту та надійну конструкцію.
- Натуральне дерево – завжди в тренді та не підвладне моді та часу.

Дякуємо, що нас обрали!
Миру та любові у Вашу домівку!

Ліжко SOFI



Колір:



білий



слонова
кістка



натуральний



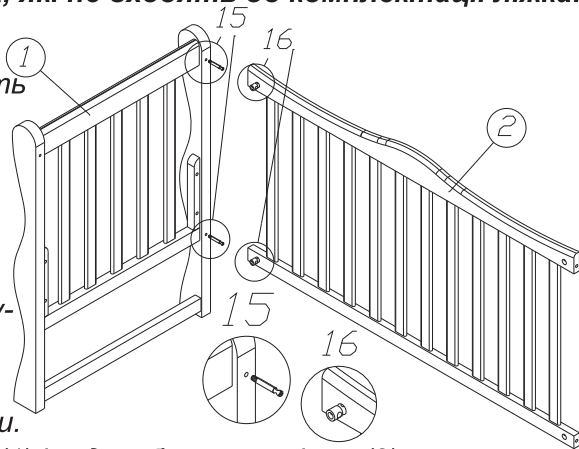
горіх

GOYDALKA
furniture manufacturer

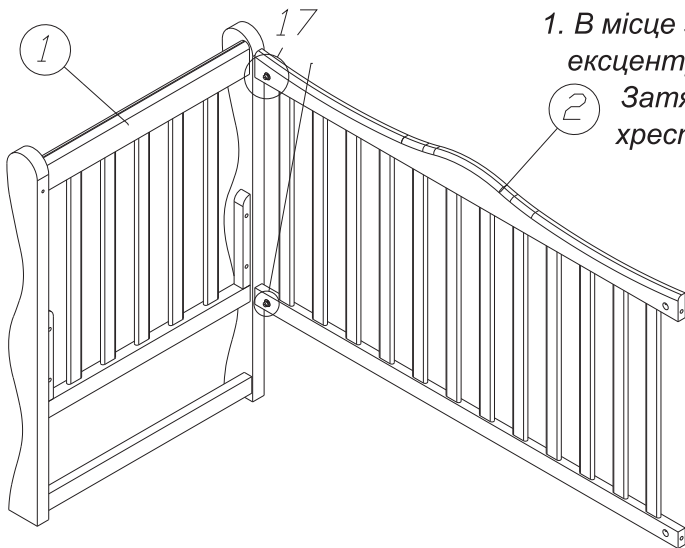
Крок 1

Для збирання ліжка Вам потрібні гайкові ключі на №13 мм - 2шт. і хрестоподібна викрутка, які не входять до комплектації ліжка!

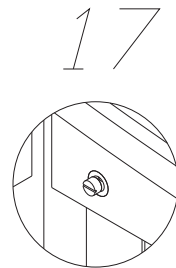
1. Відкриваємо коробку.
2. Перевіряємо на наявність пошкоджень деталей та упаковки.
3. В задню боковину ліжка (2) вставляємо бочки «Sistem S» (16).
4. У спинку ліжка (1) вкручуємо дюбелі «Sistem S» (15) за допомогою хрестоподібної викрутки.
5. З'єднуємо спинку ліжка (1) і задню боковину ліжка (2).



Крок 2

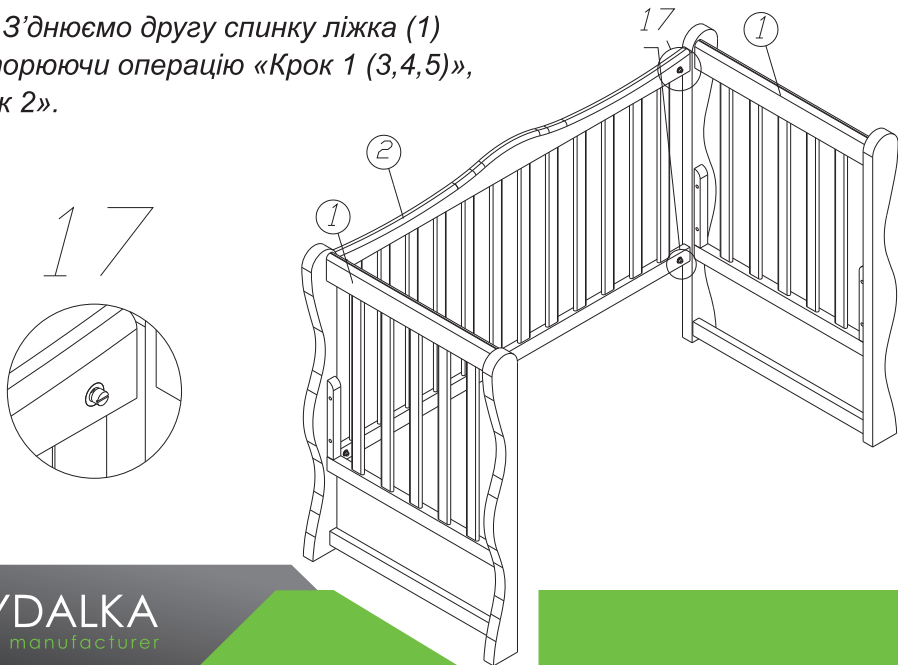


1. В місце з'єднань вставляємо ексцентрики «Sistem S» (17).
2. Затягуємо за допомогою хрестоподібної викрутки.



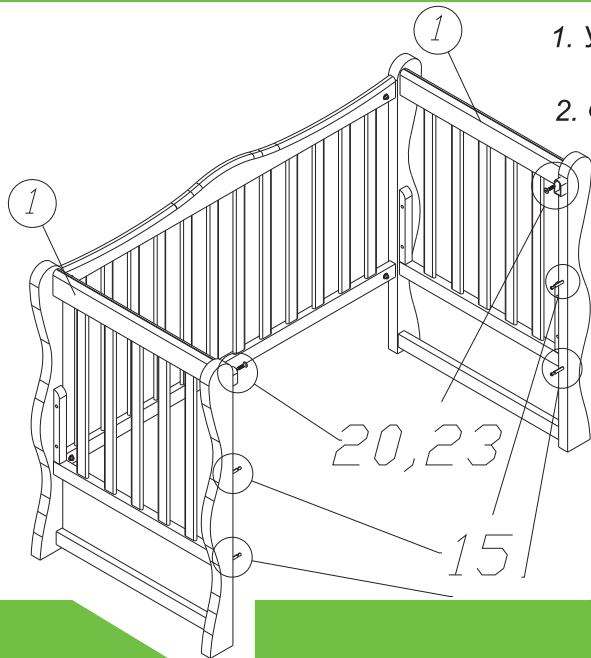
Крок 3

1. З'днюємо другу спинку ліжка (1)
повторюючи операцію «Крок 1 (3,4,5)»,
«Крок 2».

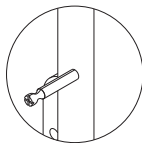


Крок 4

1. У спинки ліжка (1) вкручуємо дюбелі «Sistem S» (15).
2. Фіксатори (23) прикручуємо до спинок ліжка (1) за допомогою гвинтів М6-16 (20) і хрестоподібної викрутки.

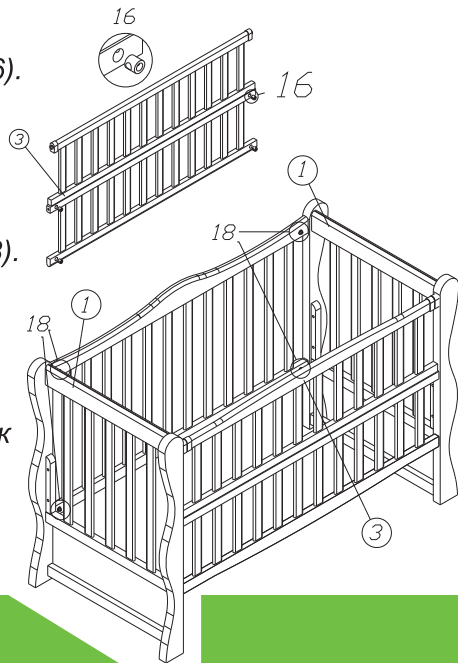


15

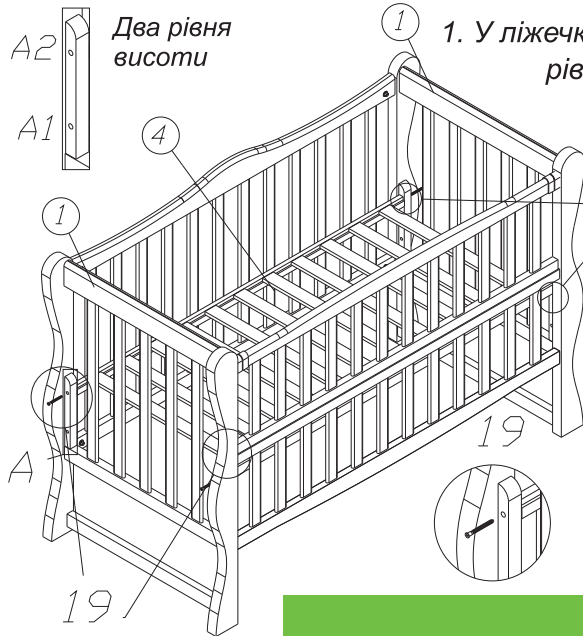


Крок 5

1. У відкидну боковину ліжка (3) вставляємо бочки «Sistem S» (16).
2. Розводимо спинки ліжка (1) в сторони **(на даному етапі не докладайте зусиль, щоб не пошкодити місця з'єднань)** і вставляємо відкидну боковину (3).
3. З'єднуємо спинки ліжка (1) і відкидну боковину (3).
4. Повторюємо операцію «Крок 2» з другої сторони.
5. Місця з'єднань спинок і боковинок закриваємо заглушками (18).



Крок 6

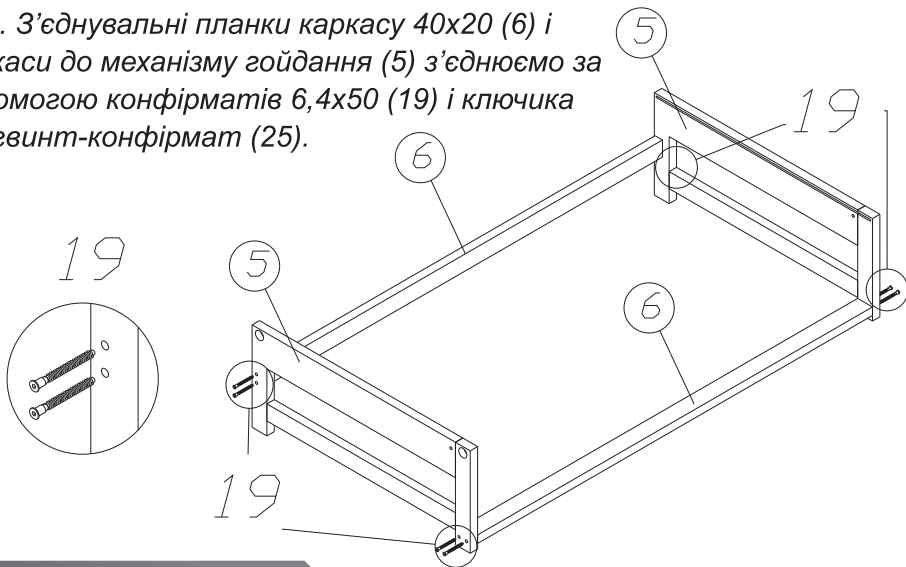


Два рівня висоти

1. У ліжечку «SOFI» від ТМ «Гойдалка» рівень висоти спального місця регулюється і має два положення. Залежно від обраного Вами рівня, ламельний низ (4) закріплюється у відповідні отвори спинок ліжка (1) за допомогою конфірматів 6,4x50 (19) і ключика під гвинт-конфірмат (25).

Крок 7

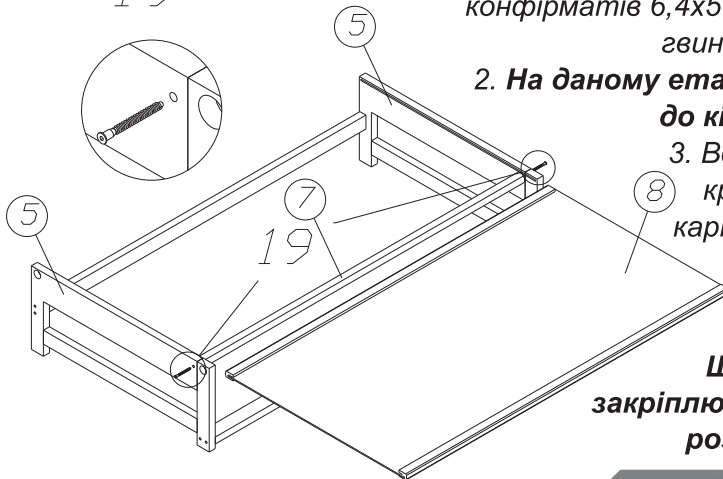
1. З'єднувальні планки каркасу 40x20 (6) і каркаси до механізму гойдання (5) з'єднуємо за допомогою конфірматів 6,4x50 (19) і ключика під гвинт-конфірмат (25).



Крок 8

1. З'єднувальні планки каркасу 20x20 (7) і каркаси до механізму гойдання (5) з'єднуємо за допомогою конфірматів 6,4x50 (19) і ключика під гвинт-конфірмат (25).

19



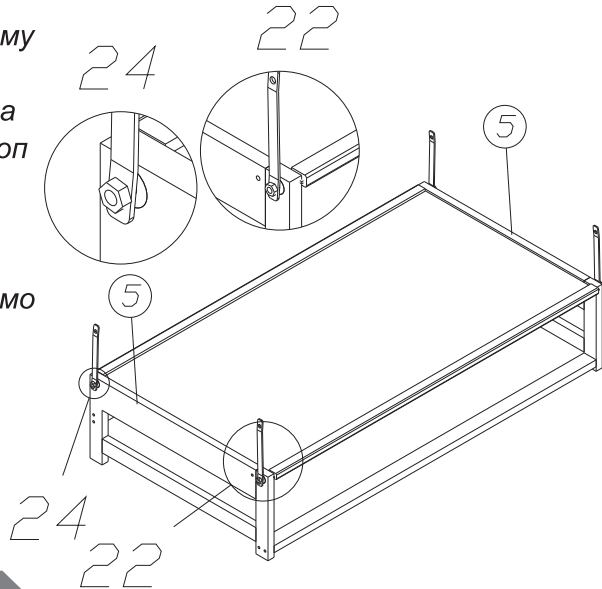
2. На даному етапі не докручуйте до кінця конфірмати.

3. Вставляємо верхню кришку (8) в пази на каркасах до механізму гойдання (5).

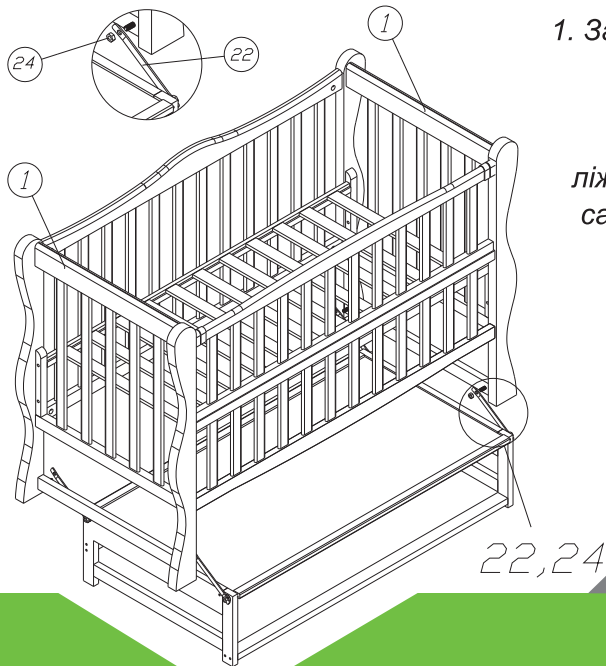
**Щільно закрутіть
закріплювальні елементи
роз'ємних з'єднань!**

Крок 9

1. В каркаси до механізму гойдання (5) прикручуємо металеві пластини (22) за допомогою гайки самостоп M8 (24) і гайкових ключів №13 мм (одним притримуємо гайку на каркасі, а другим затягуємо підшипник).



Крок 10

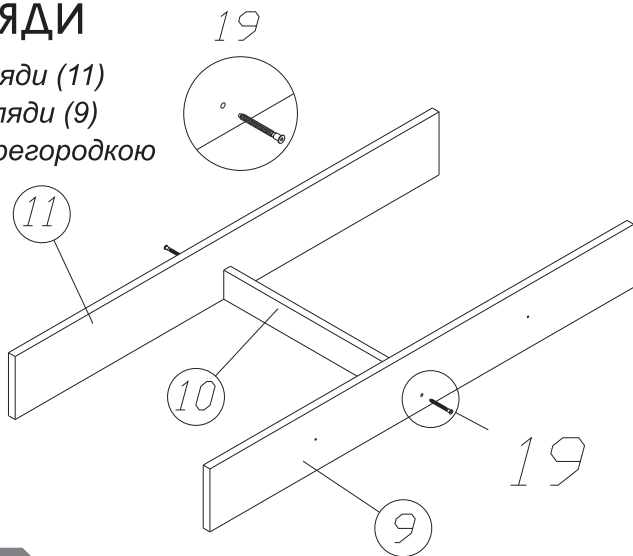


1. Закладаємо готовий каркас під зібране ліжко.
2. Прикручуємо металеві пластини (22) до спинок ліжка (1) за допомогою гайки самостоп M8 (24) і гайкових ключів №13 мм (одним притримуємо гайку на спинці ліжка, а другим затягуємо підшипник).

Крок 11

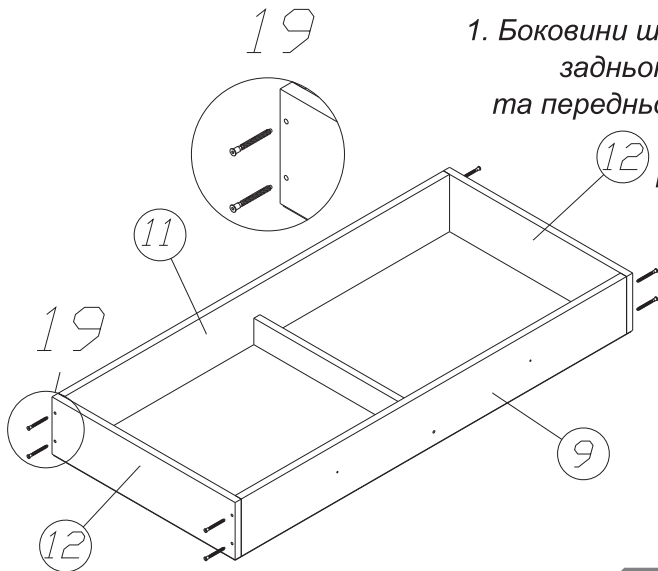
ЗБИРАННЯ ШУХЛЯДИ

1. Задню стінку шухляди (11) та передню стінку шухляди (9) з'єднуємо між собою перегородкою (10) до шухляди (10) за допомогою конфірматів 6,4*50 (19) і ключика під гвинт-конфірмат (25).



Крок 12

1. Боковини шухляди (12) з'єднуємо з задньою стінкою шухляди (11) та передньою стінкою шухляди (9) за допомогою конфірматів 6,4*50 (19) і ключика під гвинт-конфірмат (25).



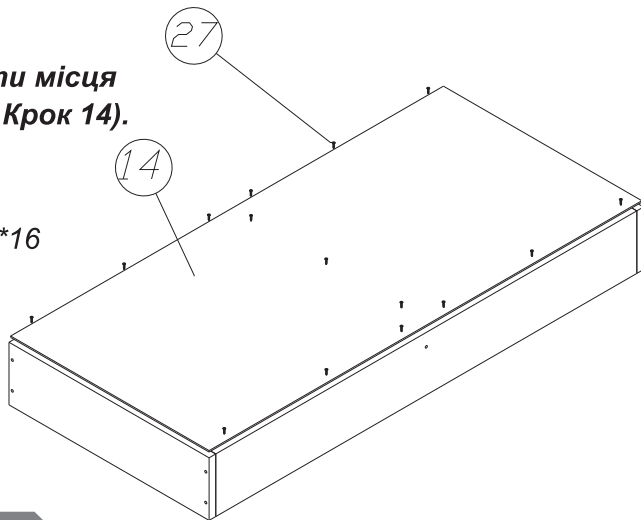
Крок 13

1. Перевертаємо каркас шухляди.

Зверніть увагу!

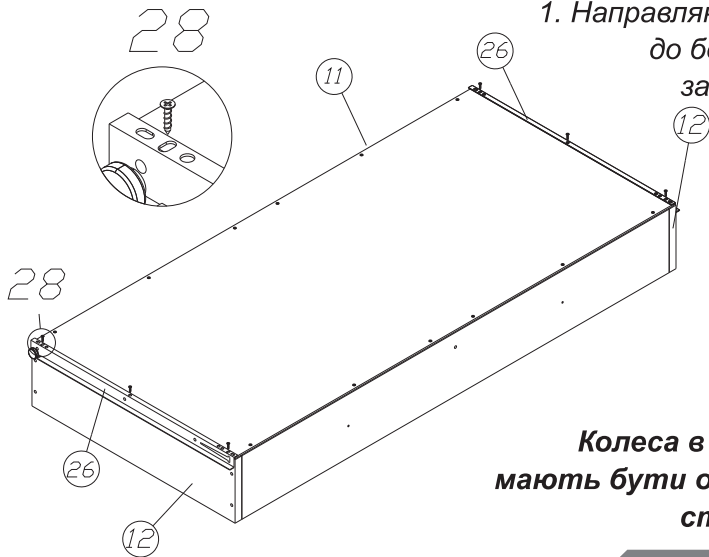
Потрібно передбачити місце під направляючі (див. Крок 14).

2. У дно шухляди (14) вкручуємо шурупи 3*16 (27) за допомогою хрестоподібної викрутки.



Крок 14

1. Направляючі (26) прикручуємо до боковин шухляди (12) за допомогою шурупів 3,5x16 (28).

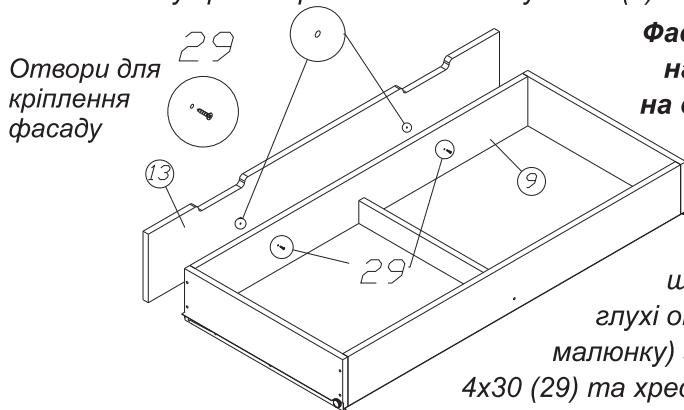


Зверніть увагу!

Колеса в направляючих (26) мають бути обернені до задньої стінки шухляди (11).

Крок 15

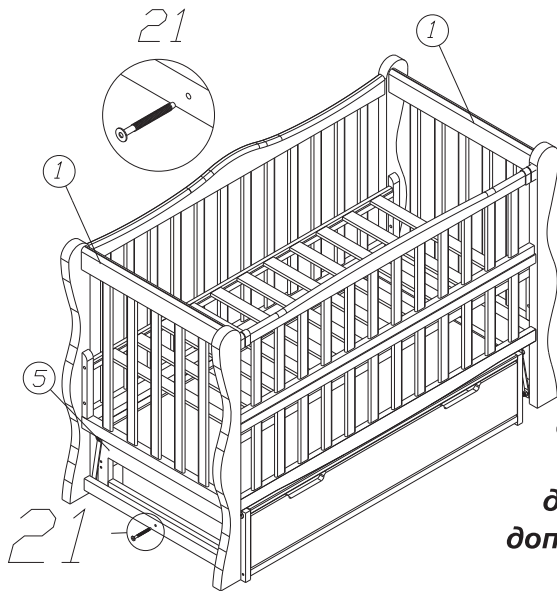
1. Перевертаємо зібраний каркас шухляди.
2. Фасад шухляди (13) виставляємо до передньої стінки шухляди (9), на однакову відстань з лівої та правої сторони, а також по нижньому краю передньої стінки шухляди (9).



Фасад шухляди (13) має намічені глухі отвори на внутрішній стороні.

3. Фіксуємо фасад шухляди (13) до передньої стінки шухляди (9) у відповідні глухі отвори (як показано на малюнку) за допомогою шурупів 4x30 (29) та хрестоподібної викрутки.

Крок 16



1. Закладаємо шухляду в напрямлючі на каркасах до механізму гойдання (5).

Ліжко зібране.

Зверніть увагу!

При необхідності зупинки функції гойдання, фіксуємо спинки ліжка (1) і каркаси до механізму гойдання (5) за допомогою гвинтів М6-90 (21).

Уважно ознайомтесь з даною інструкцією, керуйтеся наведеними в ній вказівками та збережіть її для подальшого використання!

Інструкція з експлуатації та догляду за меблями:

1. Не допускайте потрапляння води та хімічно активних препаратів на поверхню виробу.
2. В жодному разі не використовуйте для чищення та догляду засоби, що містять аміак, розчинники та абразивні речовини. Для догляду користуйтеся серветками з м'якої тканини.
3. Щільно затягуйте закріплювальні елементи роз'ємних з'єднань.
4. В ліжечко не рекомендується лягати дітям вагою понад 30кг.



Шановний клієнт! Якщо у Вас виникають будь-які запитання або зауваження щодо експлуатації придбаного виробу, звертайтеся до нашого сервісного центру.



+38(068) 143-32-63



sale@goydalka.com

Дякуємо, що обрали продукцію ТМ "Гойдалка"!